

Мачта 60 - 100 м

Мачта представляет собой четырехгранную решетчатую конструкцию, состоящую из сварных металлических секций. Длина каждой секции равна двум метрам. База секции равна 500 мм. Радиус оттяжек 42 м.

Характеристики мачты:

- Возможность использования в 1 – 5 ветровом районе Украины (ветровое давление до 600 кПа или 60 кг/м²);
- Ветровая нагрузка при гололеде – 30 кг/м², толщина стенки гололеда – 16 мм.
- Срок эксплуатации от 20 лет;
- Возможность взбираться по конструкции без использования лестницы;
- Пригодна для передислокации.

Антикоррозионное покрытие: Покраска, горячее оцинкование, или горячее оцинкование и покраска на выбор.

По требованию комплектуется метеорологическим оборудованием, кронштейнами оборудования, комплектом заземления, защитным ограждением, фундаментными блоками, системой защиты от падения.

Mast 60 - 100 m

Rectangular lattice mast consists of welded steel sections. Sections are two meters high. Section base is 500 mm. Booms radius is 42 m.

Mast characteristics:

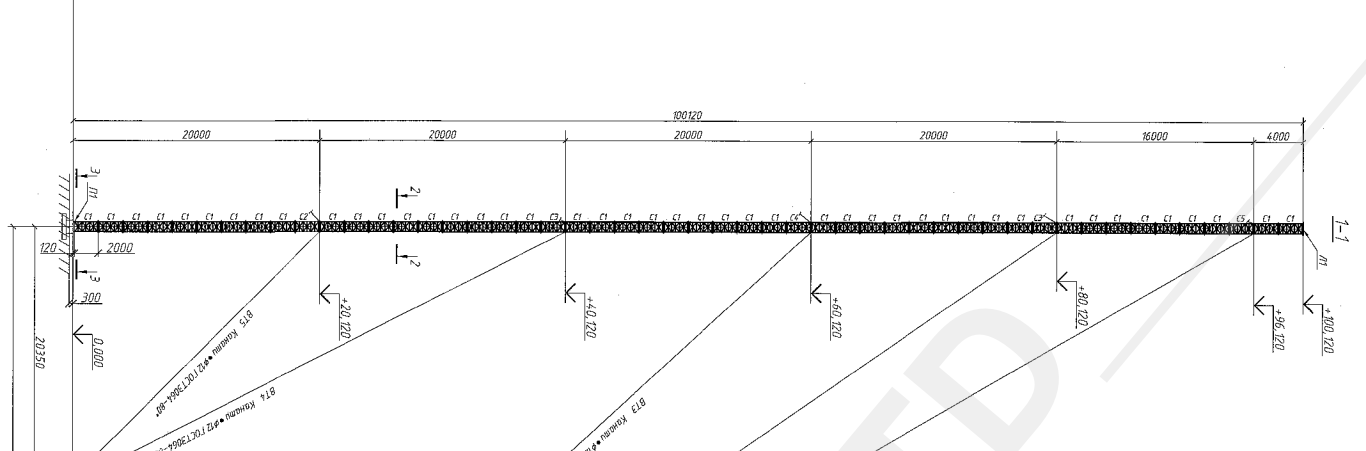
- Available for installation in 1 – 5 wind region of Ukraine (normative wind pressure character is 600 kPa or 60 kg/m²);
- Wind load while icing - 30 kg/m², icing normative thickness is 16 mm;
- Lifecycle is more than 20 years;
- Climable design;
- Available for redeployment.

Anticorrosion coating: enamel, hot zinc, hot zinc and enamel as required.

Also we provide meteorological instruments, brackets, earthing, fencing, foundations, fall arrest systems.

Секция	Равно	Равно
	Разно	Разно
Арматура	Распределительная арматура, не включается	Распределительная арматура, не включается
	Перемычки, не включаются	Перемычки, не включаются
Перемычки	Распределительная арматура, не включается	Распределительная арматура, не включается
	Перемычки, не включаются	Перемычки, не включаются
Полосы	Распределительная арматура, не включается	Распределительная арматура, не включается
	Перемычки, не включаются	Перемычки, не включаются
Полосы	Распределительная арматура, не включается	Распределительная арматура, не включается
	Перемычки, не включаются	Перемычки, не включаются
Арматура	Распределительная арматура, не включается	Распределительная арматура, не включается
	Перемычки, не включаются	Перемычки, не включаются
Арматура	Распределительная арматура, не включается	Распределительная арматура, не включается
	Перемычки, не включаются	Перемычки, не включаются
Арматура	Распределительная арматура, не включается	Распределительная арматура, не включается
	Перемычки, не включаются	Перемычки, не включаются

—	—	—	—	—
• φ12	• φ12	• φ12	• φ12	• φ12
• φ12, • φ16 ±1,0	• φ12, • φ16	• φ12, • φ16	• φ12, • φ16	• φ12, • φ16
—	—	—	—	—
+2,0	+2,5	+3,8	+4,3	+4,7



План на 0,0±0,000

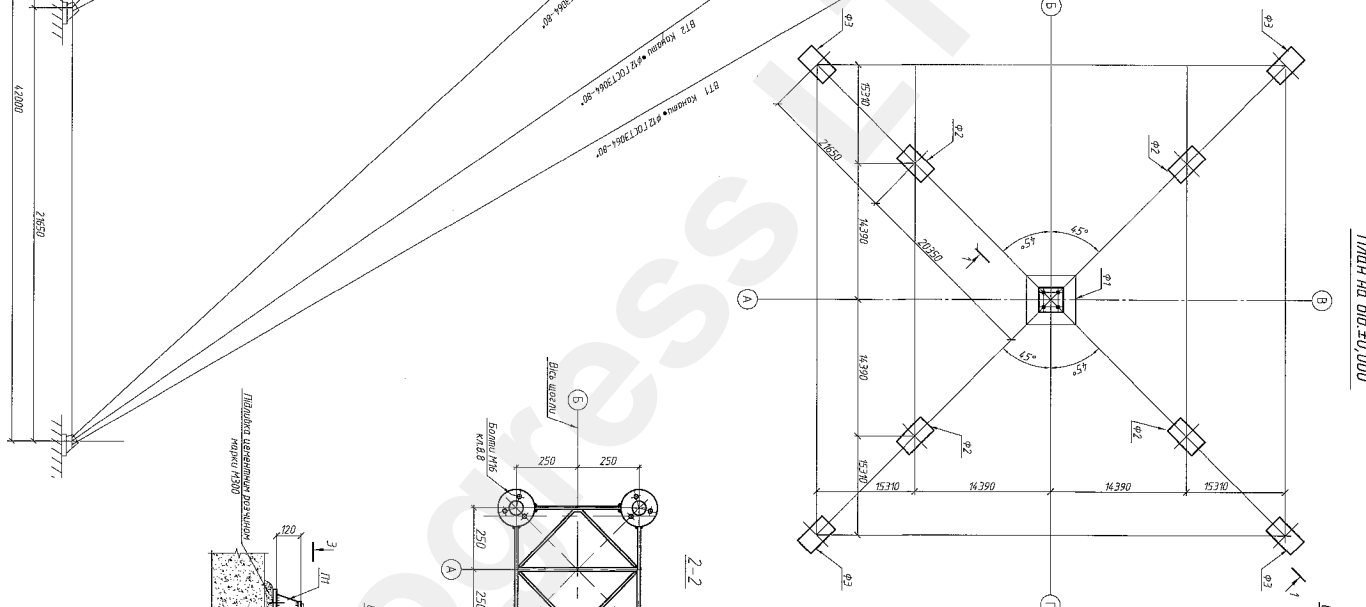


Схема надвижки на фундамент ф2

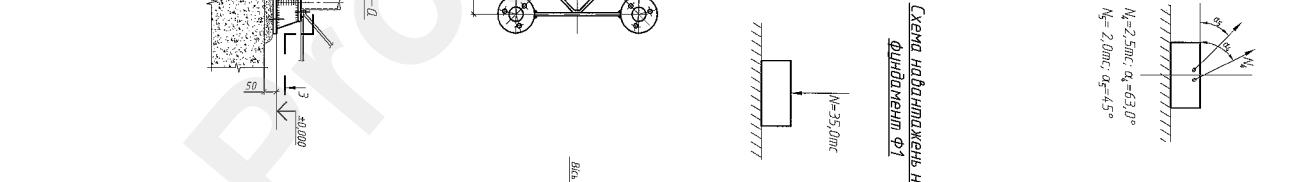


Схема надвижки на фундамент ф1

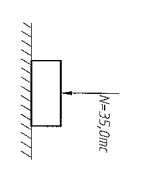
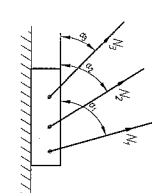
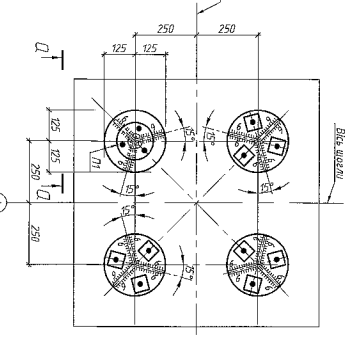


Схема надвижки на фундамент ф3

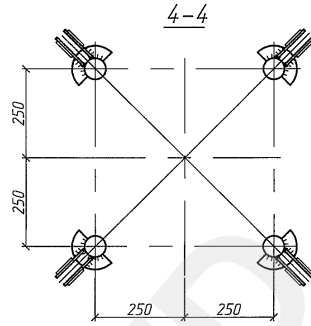
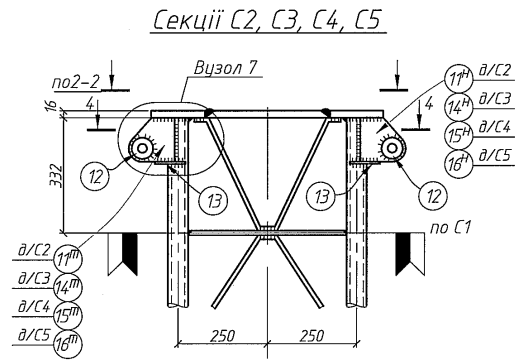
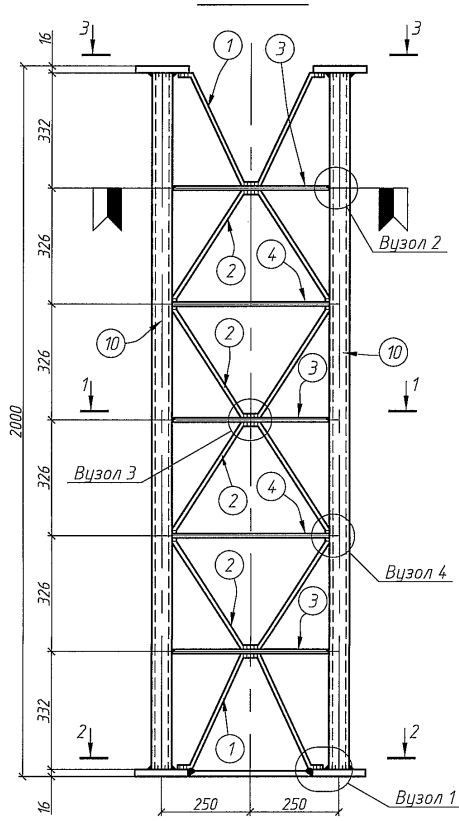


Наименование	Кол-во	Масса, кг	Н
С1 Секция узел дровяк	4,5	4,590	3
С2 Секция узел вышка	1	175	3
С3 Секция узел вышка	2	119	3
С4 Секция узел вышка	1	117	3
С5 Секция узел вышка	1	121	3
Д1 Опора вышка	4	20	3
Д11 Вышка	4	108	4,32
Д12 Вышка	4	98	3,92
Д13 Вышка	4	86	3,44
Д14 Вышка	4	60	2,40
Д15 Вышка	4	4,9	19,8
Л1 Подъемный элемент	1	15	15
Л11 Конструкция для вышка	5	18	90
А1 Конструкция для вышка	1	4	4
А2 Конструкция для вышка	1	5	5
А3 Конструкция для вышка	1	5	5
А4 Конструкция для вышка	3	3	9
Масса металлоконструкций		6988	
Масса монтажных цепей		145,1	
Итого		7133,1	

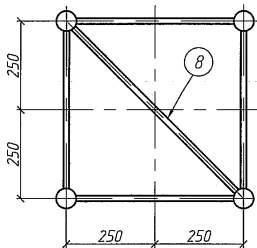


1. Заказать один ряд на арматура 1
2. Схемы размещения конструктив для изготовления одноэтажная дль на арматура 6
3. Фундаменты для проект 125-11 К3

ТОБ ВКС "Гропс"		126-11КМ/СД	
Директор	Волод	Чапринский	
Тех. зам.	Волод	А. С. Володицкий	
УИ	Коваль	Судай Коваль Андрей	
УИ	Коваль	Судай Коваль Андрей	
Проектировщик	Коваль	Судай Коваль Андрей	
Проверщик	Коваль	Судай Коваль Андрей	
Секция	И-100к	Р 2	
ТОБ ВКС "Гропс" № 334/Молодечинского д/11			
Инженер-механик Володицкий			

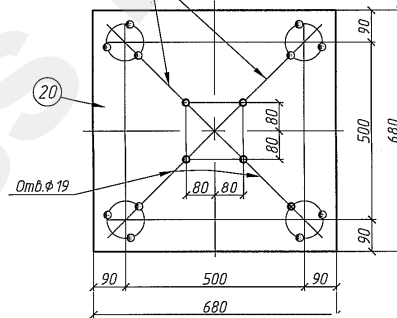


1-1

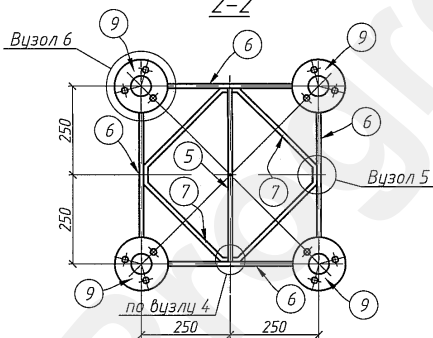


Марка /11

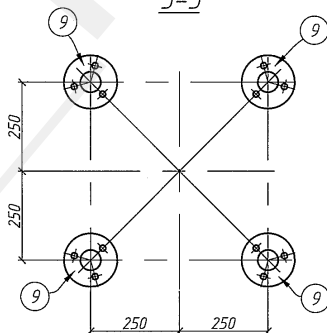
Отв. по деталі 9



2-2



3-3



Ізм.	Кіл.	Арк.	Мелок	Піпп.	Дата	126-11 КМ/КМД		
Директор Божко Гол. інж. Варич Г.П. Кравець Н. контр. Інзик Зав. груп. Петрункевич Перевірив Капустянский Виконав Монякова						ТОВ ВК "Прогрес" Чотирихгогранна щогла Н=100м для встановлення у 4, 5 вітровому районі України		
						Щогла Н=100м		
Секції С1...С5, марки П1, Л1.						Р	3	
						ТОВ "Укрінсталком" ім. В. М. Шимановського, 2011 Полтавське комплексне відділення		

Інв. № полл. Підпис і дата. Іван. нив. №