

Мачта 36 - 60 м

Мачта представляет собой четырехгранную решетчатую конструкцию, состоящую из сварных металлических секций. Длина каждой секции равна двум метрам. База секции равна 500 мм. Радиус оттяжек 33 м.

Характеристики мачты:

- Возможность использования в 1 – 5 ветровом районе Украины (ветровое давление до 600 кПа или 60 кг/м²);
- Ветровая нагрузка при гололеде – 40 кг/м², толщина стенки гололеда – 22 мм.
- Срок эксплуатации от 25 лет;
- Возможность взбираться по конструкции без использования лестницы;
- Пригодна для передислокации.

Антикоррозионное покрытие: Покраска, горячее оцинкование, или горячее оцинкование и покраска на выбор.

По требованию комплектуется метеорологическим оборудованием, кронштейнами оборудования, комплектом заземления, защитным ограждением, фундаментными блоками, системой защиты от падения.

Mast 36 - 60 m

Rectangular lattice mast consists of welded steel sections. Sections are two meters high. Section base is 500 mm. Booms radius is 33 m.

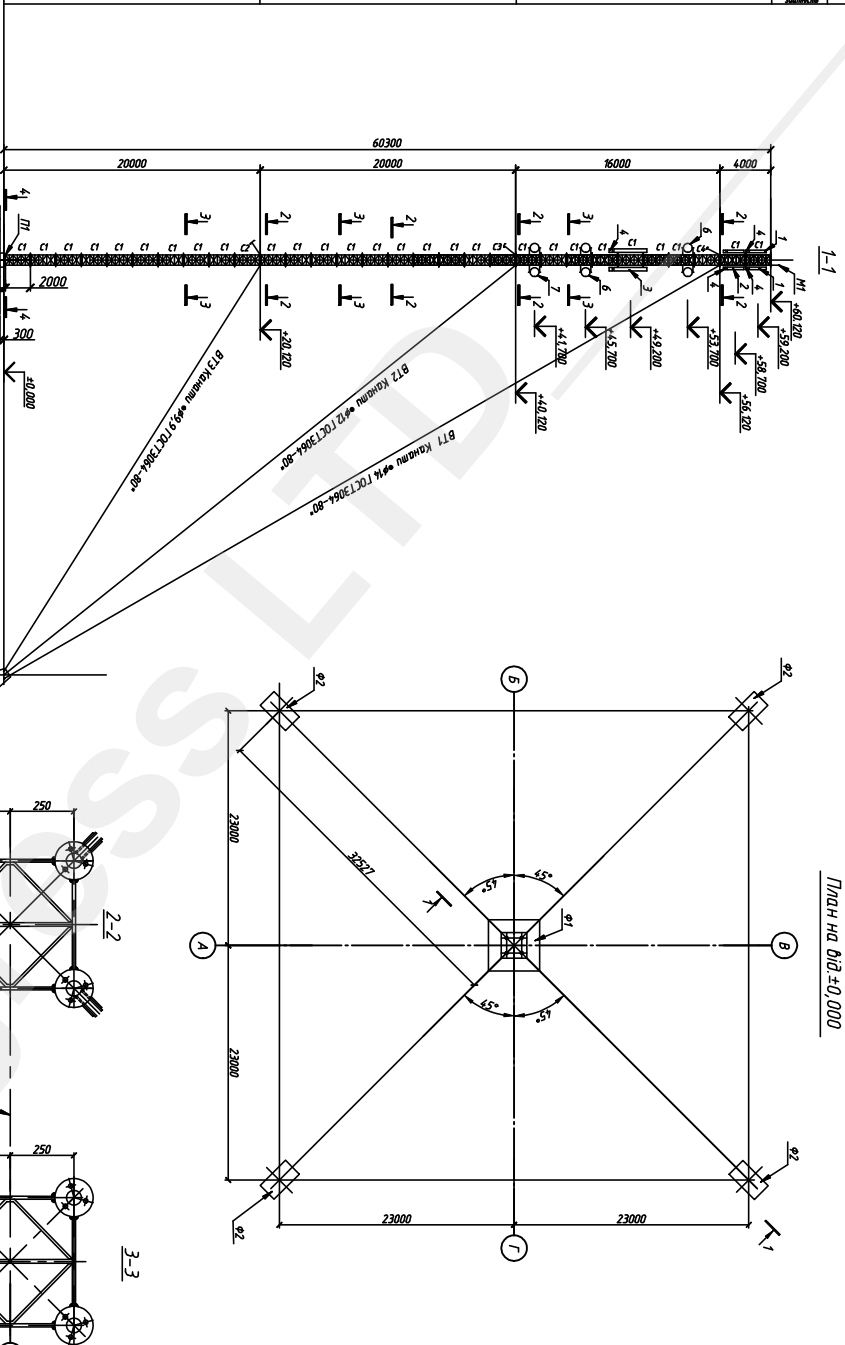
Mast characteristics:

- Available for installation in 1 – 5 wind region of Ukraine (normative wind pressure character is 600 kPa or 60 kg/m²);
- Wind load while icing - 30 kg/m², icing normative thickness is 16 mm;
- Lifecycle is more than 25 years;
- Climable design;
- Available for redeployment.

Anticorrosion coating: enamel, hot zinc, hot zinc and enamel as required.

Also we provide meteorological instruments, brackets, earthing, fencing, foundations, fall arrest systems.

Поверх	Рівень	Розміри	Відхилення
Перегорода			
Розривний з'єднання, мм			
Нахил арматури			
Перегорода			
Розривний з'єднання, мм			
Нахил арматури			
Перегорода			
Розривний з'єднання, мм			
Нахил арматури			
Перегорода			
Розривний з'єднання, мм			
Нахил арматури			
Канат			
Канат			
Канат			



План на від ±0,000

Відомість відірваних елементів по сцені

Марка ел-та	Назва	Кільк-сть	Вантаж-ність, кг/м²	Нормативна вага, кг/м²	N	Примітка
C1	Секція цегли вбудова	27	100	2700	3	
C2	Секція цегли вбудова	1	112	112	3	
C3	Секція цегли вбудова	1	115	115	3	
C4	Секція цегли вбудова	1	116	116	3	
П1	Порожня бетон	1	131	131	3	
B17	Витяжка	4	98	392	4	
B12	Витяжка	4	64	256	5	
B13	Витяжка	4	46	184	5	
M1	Епіксиднополіестер	1	3	3	6	
Маса металоконструкції				4009		
Маса монтажних елементів				84,3		
Разом				4093,3		

N	Назва елементу	Кільк-сть	Вантаж-ність, кг/м²	Нормативна вага, кг/м²	N	Примітка
1	Нахил арматури	3	59,2	177,6	3	
2	Нахил арматури	3	58,6	175,8	3	
3	Нахил арматури	3	49,2	147,6	3	
4	Нахил арматури	6	37,8	113,4	6	
5	Нахил арматури	2	33,7	67,4	2	
6	Нахил арматури	2	45,7	91,4	2	
7	Нахил арматури	2	117	234	2	

Схема надвішної жонь на Фундамент Ф1

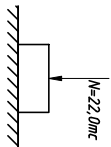
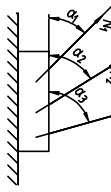
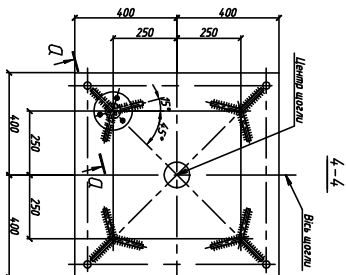


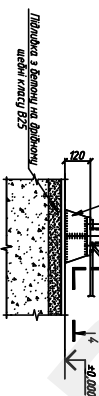
Схема надвішної жонь на Фундамент Ф2



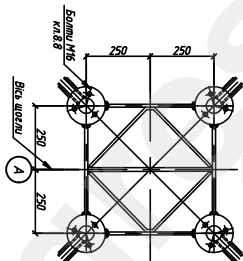
$N_1 = 2 \text{ Длс}$; $\alpha_1 = 31,8^\circ$
 $N_2 = 3 \text{ Длс}$; $\alpha_2 = 51,06^\circ$
 $N_3 = 6 \text{ Длс}$; $\alpha_3 = 60^\circ$



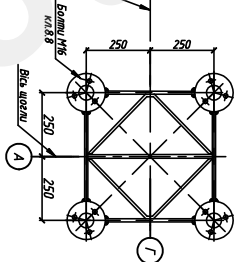
4-4



1-1



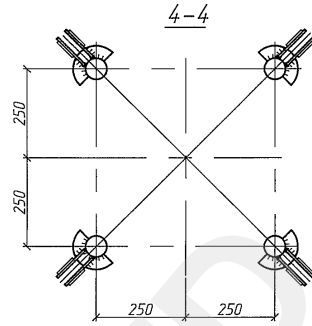
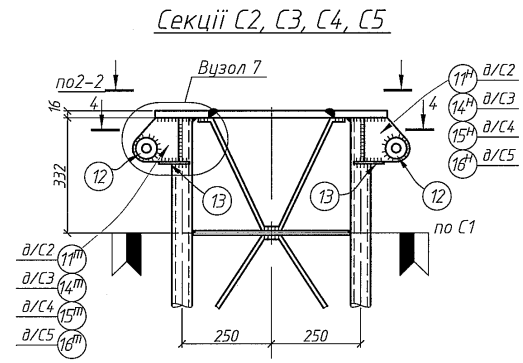
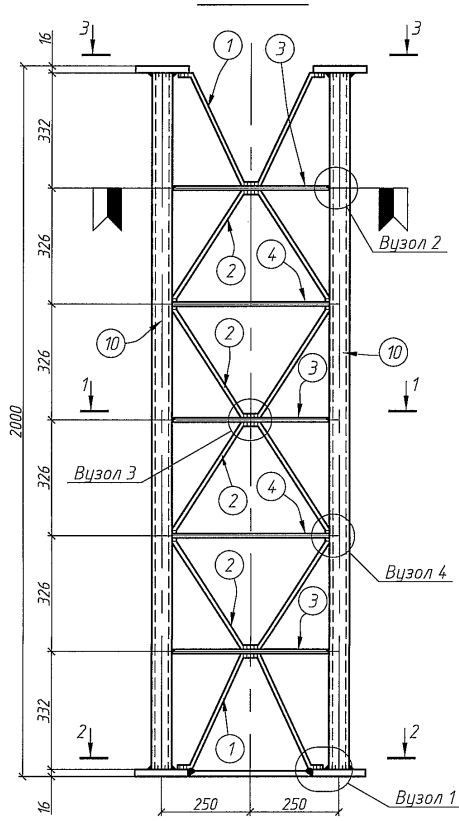
2-2



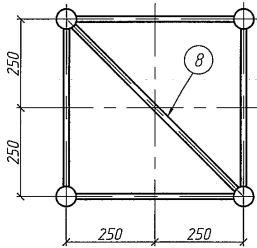
3-3

1. Загальні дані про арматуру
 2. Дані про арматуру для арматур з 4, 5, 6.

Спеціаліст	Конструктор	Проєктувальник	Проєктувальник
М. Сидор	М. Сидор	М. Сидор	М. Сидор
Дата	Дата	Дата	Дата
12.11.11	12.11.11	12.11.11	12.11.11
№ 12.11.11	№ 12.11.11	№ 12.11.11	№ 12.11.11
Стор. №1	Стор. №1	Стор. №1	Стор. №1

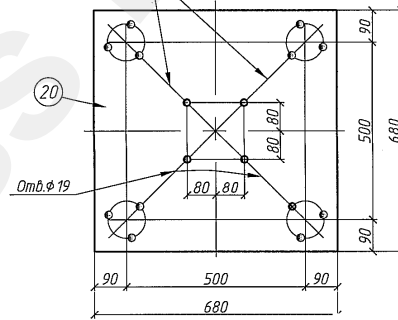


1-1

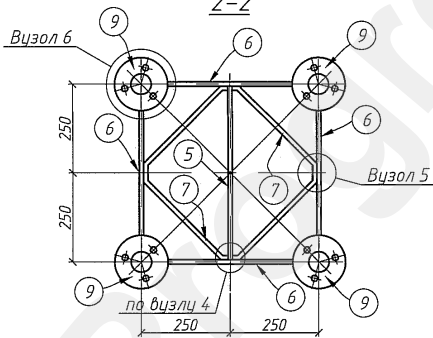


Марка /11

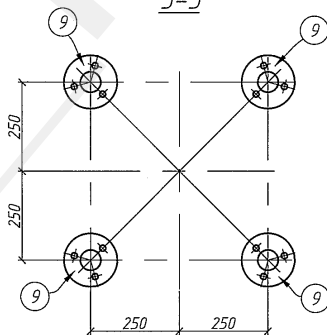
Отв. по деталі 9



2-2



3-3



Ізм.	Кіл.	Арк.	Мелок	Піпп.	Дата	126-11 КМ/КМД			
						ТОВ ВК "Прогрес"			
						Чотирихгранна щогла Н=100м для встановлення у 4, 5 вітровому районі України			
						Щогла Н=100м	Сталія	Аркуші	Аркушів
							Р	3	
Директор						ТОВ "Укрінсталком"			
Гол. інж.						ім. В. М. Шимановського", 2011			
Н. контр.						Полтавське комплексне відділення			
Зав. груп.						Секції С1...С5,			
Перевірив						марки П1, Л1.			
Виконав									

Інв. № полл. Підпис і дата

Інв. № полл. Підпис і дата

Інв. № полл. Підпис і дата