

Башня 30, 50 м

Наличие из остатков на складе, старые цены!

Башня представляет собой четырехгранную решетчатую конструкцию, состоящую из сборных металлических секций. Длина каждой секции равна десяти метрам.

Площадь установки башни – 6486х6486 мм для башни 50 м и 4331х4331 мм для башни 30 м.

Характеристики башни:

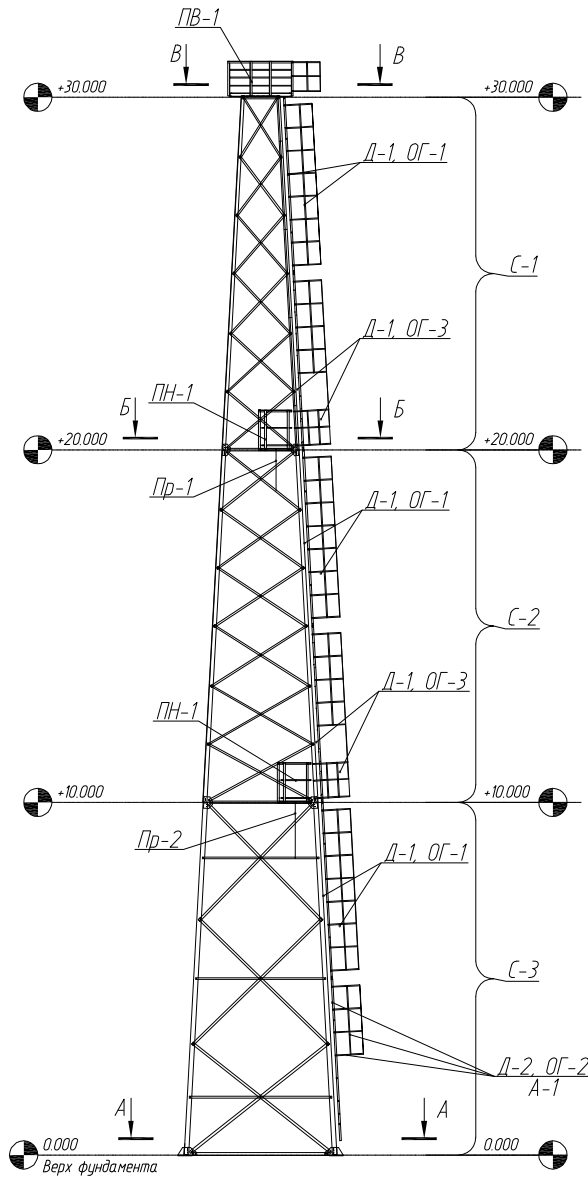
- Возможность использования в 1 – 4 ветровом районе Украины;

Антикоррозионное покрытие - Горячее оцинкование.

Стоимость башни – уточнять у менеджеров.

Чертежи см. ниже.

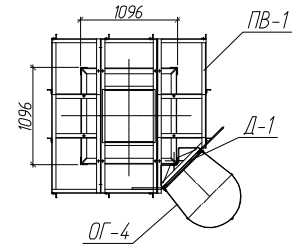
Башта А0-30



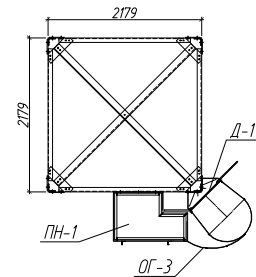
Перелік елементів башти А0-30

Марка	Найменування	Кіл. шт.	Вага, кг		Прім.
			Однієї	Всіх	
С-1	Секція башти С-1	1	788	788	
С-2	Секція башти С-2	1	1155	1155	
С-3	Секція башти С-3	1	2137	2137	
Д-1	Драбина рядова Д-1	5	56	280	
Д-2	Драбина нижня Д-2	1	48	48	
ОГ-1	Огорода драбини ОГ-1	3	23,3	70	
ОГ-2	Огорода драбини ОГ-2	1	14	14	
ОГ-3	Огорода драбини ОГ-3	2	24,2	48	
ОГ-4	Огорода драбини ОГ-4	1	7,5	8	
ПН-1	Площадка зовнішня ПН-1	2	47,7	95	
КР-1	Кронштейн кріплення драбини КР-1	24	2,1	50	
ПВ-1	Площадка верхня ПВ-1	1	283	283	
Пр-1	Підтрка зовнішньої площадки Пр-1	1	6,6	7	
Пр-2	Підтрка зовнішньої площадки Пр-1	1	8,4	8	
А-1	Антивандальний лак	1	4	4	
			Всього	4996	

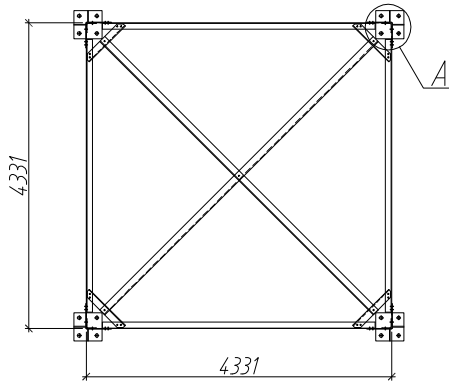
Розріз В-В



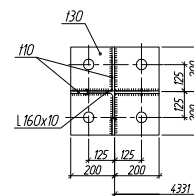
Розріз Б-Б



Розріз А-А



Вузел А



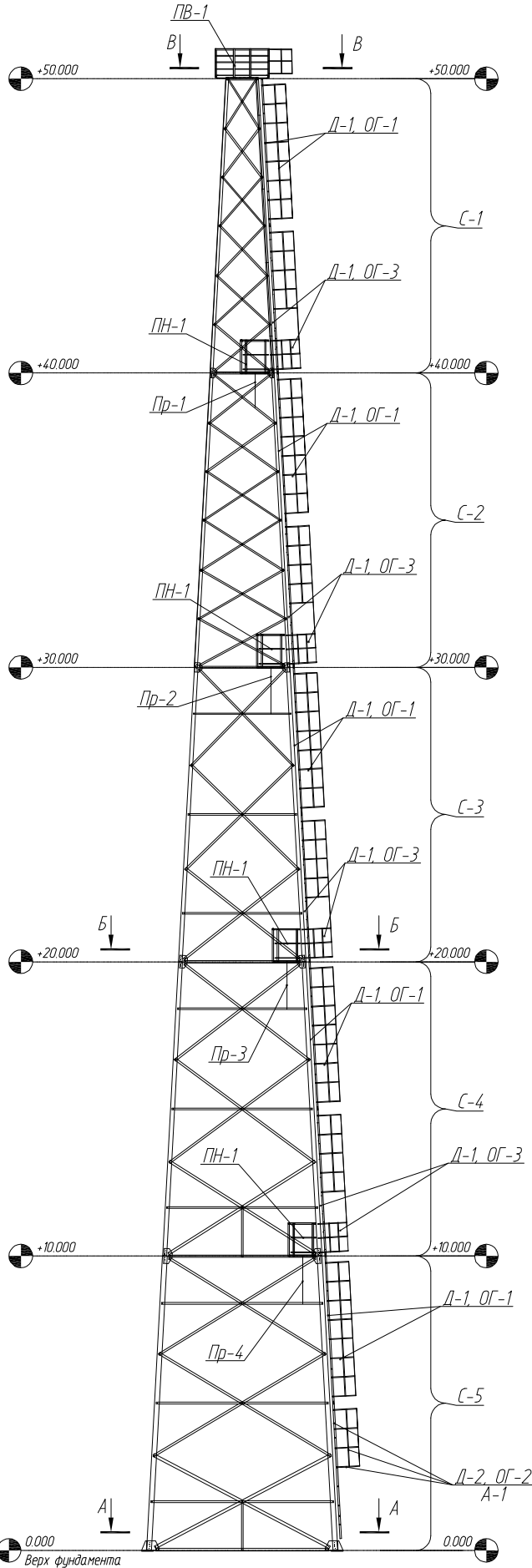
Взам. шиф. №
Лист і дата
Шиф. № подл.

Изм.	Кол. ун.	Лист	№ док.	Подп.	Дата	Стандия	Масса	Масштаб
						РП	4996	1:25
Выполнил	Копил	16.09.14				Лист 1 / Листов		
Перечисил	Прокон еб					ТОВ ВК "Прогрес"		

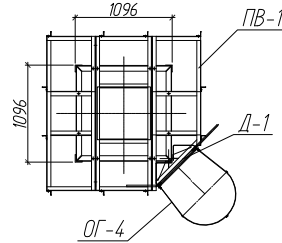
Башта А0-50

Перелік елементів башти А0-50

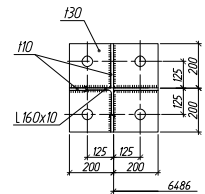
Марка	Найменування	Кіл. шт.	Вага, кг		Прім.
			Однієї	Всіх	
С-1	Секція башти С-1	1	788	788	
С-2	Секція башти С-2	1	1155	1155	
С-3	Секція башти С-3	1	1639	1639	
С-4	Секція башти С-4	1	2225	2225	
С-5	Секція башти С-5	1	3803	3803	
Д-1	Драбина рядова Д-1	9	56	504	
Д-2	Драбина нижня Д-2	1	48	48	
ОГ-1	Огорода драбини ОГ-1	5	23,3	117	
ОГ-2	Огорода драбини ОГ-2	1	14	14	
ОГ-3	Огорода драбини ОГ-3	4	24,2	97	
ОГ-4	Огорода драбини ОГ-4	1	7,5	8	
ПН-1	Площадка зовнішня ПН-1	4	47,7	191	
КР-1	Кронштейн кріплення драбини КР-1	40	2,1	84	
ПВ-1	Площадка верхня ПВ-1	1	283	283	
Пр-1	Підтрка зовнішньої площадки Пр-1	1	6,6	7	
Пр-2	Підтрка зовнішньої площадки Пр-1	1	8,4	8	
Пр-3	Підтрка зовнішньої площадки Пр-1	1	8,4	8	
Пр-4	Підтрка зовнішньої площадки Пр-1	1	8,5	9	
А-1	Антивандальний лок	1	4	4	
			Всього	10990	



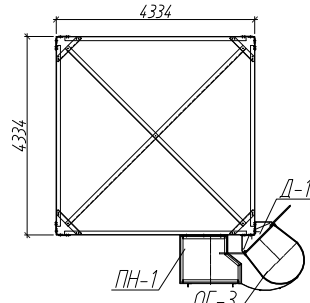
Розріз В-В



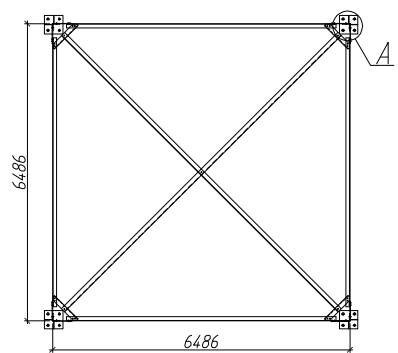
Вузол А



Розріз Б-Б



Розріз А-А



Вісьок. шиф. №
Лист. і дата
Маб. № подл.

Ізм.	Ким	Лист	№ док.	Лист	Дата	Стандія	Маса	Масштаб
						РП	10990	1:100
Виконав	Копил				5.09.14	Лист 1 Листов		
Перевірив	Проконєв					ТОВ ВК "Прогрес"		

Башта Н=50,0м