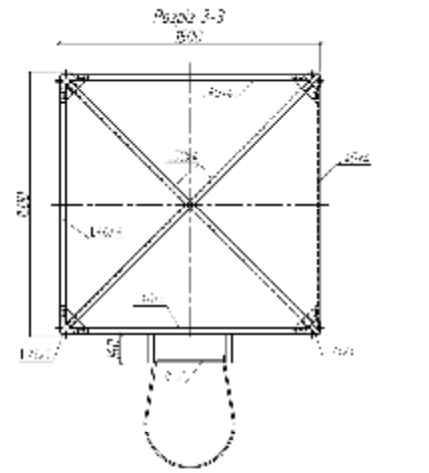
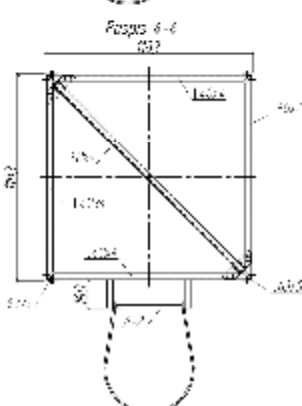
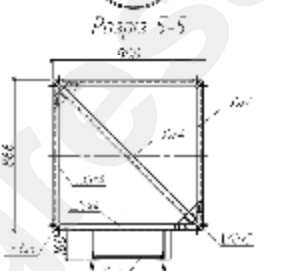
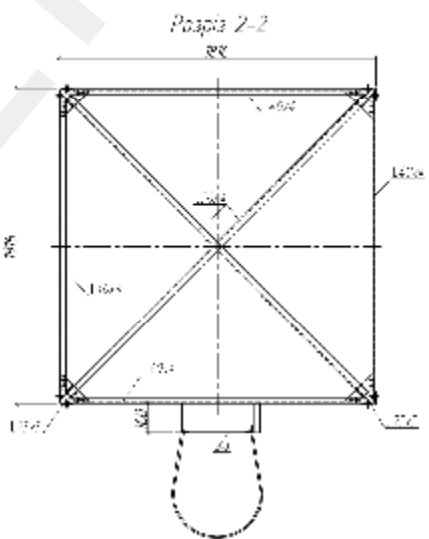
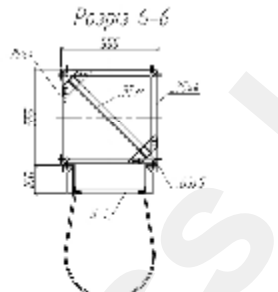
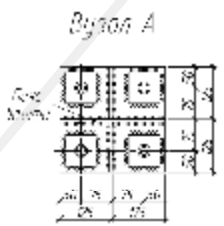
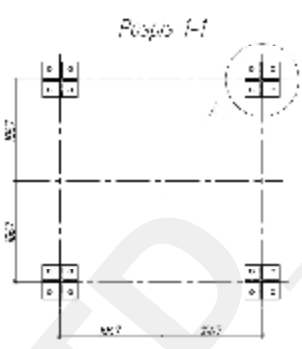
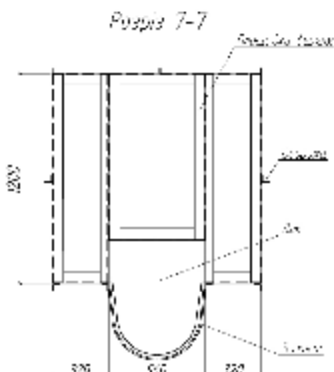
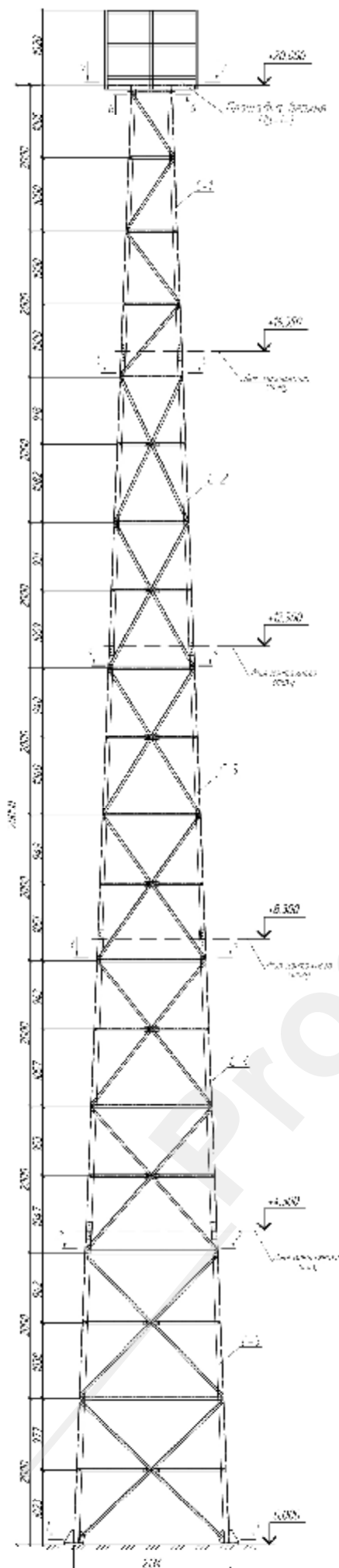


Башта Н-20,0м

Специфікація елементів башти Н-20,0м

Розмір елементів	Назва елементів	Найменування	К-ть шт.	Висота м.	Ціна
С-1		Секція С-1	1	150	
С-2		Секція С-2	1	200	
С-3		Секція С-3	1	220	
С-4		Секція С-4	1	275	
С-5		Секція С-5	1	310	
В-1		Дробина верхня	1	50	
В-2		Дробина середня	3	50	
В-3		Дробина нижня	1	52	
ПВ-1		Площадка верхня	1	175	
ПВ-2		Площадка нижня	1	18	
			Всього	1625	



№ об'єкта	№ документа	Висота, м

№	Ім'я	Посада	Підп.	Дата
	Виконав	Корект.		
	Перевірив	Прокорект.		

Башта Н-20,0м			Сторінка	Масштаб	Рісунків
			1	1:1	1